

Foglio Illustrativo: informazioni per l'utilizzatore

ONILAQ 5% smalto medicato per unghie amorolfina

Legga attentamente questo foglio prima di usare questo medicinale poiché contiene importanti informazioni per lei.

Usi questo medicinale sempre come esattamente descritto in questo Foglio o come il medico o il farmacista le ha detto di fare.

- Conservi questo foglio. Potrebbe aver bisogno di leggerlo di nuovo.
- Se desidera maggiori informazioni o consigli, si rivolga al farmacista. Se si manifesta uno qualsiasi degli effetti indesiderati, tra cui effetti non elencati in questo foglio, si rivolga al medico o al farmacista. Vedere paragrafo 4.
- Si rivolga al medico se non nota miglioramenti o se nota un peggioramento dei sintomi dopo 3 mesi..

Contenuto di questo foglio:

- 1. Che cos'è ONILAQ 5% smalto medicato per unghie e a che cosa serve
- 2. Cosa deve sapere prima di usare ONILAQ 5% smalto medicato per unghie
- 3. Come usare ONILAQ 5% smalto medicato per unghie
- 4. Possibili effetti indesiderati
- 5. Come conservare ONILAQ 5% smalto medicato per unghie
- 6. Contenuto della confezione e altre informazioni

1. CHE COSA E' ONILAQ 5% SMALTO MEDICATO PER UNGHIE E A COSA SERVE

Classe Farmacoterapeutica

ONILAQ 5% smalto medicato per unghie è un antimicotico (*farmaco utilizzato per il trattamento di infezioni causate da microscopici funghi*).

Indicazioni terapeutiche

ONILAQ 5% si usa per il trattamento delle **micosi delle unghie** (*infezioni causate da funghi*) nell'adulto che coinvolgono **non più di 2 unghie**. Generalmente una micosi determina la decolorazione dell'unghia (bianca, gialla o marrone) ed un ispessimento, anche se l'aspetto può variare considerevolmente.

Se l'infezione è limitata alla parte superiore dell'unghia come evidenziato nella foto n. 1 di seguito riportata, seguire le indicazioni del **farmacista**. Se l'infezione assomiglia più alla foto n. 2 o 3, consultare il **medico**.

FOTO 1



FOTO 2



FOTO3



2. COSA DEVE SAPERE PRIMA DI USARE ONILAQ 5% SMALTO MEDICATO PER UNGHIE

Elenco dettagliato di quanto è necessario sapere prima di usare questo medicinale

Non pertinente

Controindicazioni

Non usi ONILAQ:

- se è allergico (ipersensibile) al principio attivo (amorolfina) o ad uno qualsiasi degli eccipienti di ONILAQ.
- se ha meno di 18 anni.

Precauzioni per l'uso: avvertenze speciali

Avvertenze e precauzioni:

Evitare il contatto con occhi, orecchie o mucose.

- **Consulti il medico:**
 - se soffre di diabete,
 - se è in trattamento per disturbi del sistema immunitario (*disturbo che riduce le difese corporee*),
 - se soffre di problemi circolatori alle mani e ai piedi
 - se ha una storia pregressa di lesione dell'unghia, condizioni cutanee quali psoriasi, o altra condizione cronica della cute, gonfiore, unghie gialle associate a disturbi respiratori, unghie doloranti, unghie distorte/deformate o qualsiasi altro disturbo nella zona ungueale.
 - se l'unghia è gravemente danneggiata (con lesioni superiori a due terzi della lamina ungueale) o infetta. In questi casi il medico potrebbe prescrivere una terapia orale in associazione allo smalto medicato per unghie.
- Durante il trattamento con amorolfina l'uso di smalti cosmetici o unghie artificiali deve essere evitato .
In caso di utilizzo di solventi organici è bene indossare guanti impermeabili per non rimuovere lo strato di amorolfina smalto medicato per unghie.
- Questo prodotto contiene **etanolo** (alcol). Utilizzare il prodotto troppo spesso o applicarlo in modo improprio può dare luogo a irritazione o secchezza della cute circostante.

Interazioni con altri medicinali

Altri medicinali e ONILAQ:

"Informi il medico o il farmacista se sta assumendo, ha recentemente assunto, o potrebbe assumere qualsiasi altro medicinale".

Interazione con alimenti o bevande

Non pertinente

Cosa fare durante la gravidanza, l'allattamento e la fertilità

Gravidanza, allattamento e fertilità

“Se è in corso una gravidanza, se sospetta o sta pianificando una gravidanza o se sta allattando con latte materno, chieda consiglio al medico o al farmacista prima di usare questo medicinale”.

L'esperienza clinica relativa all'utilizzo di amorolfina durante la gravidanza e/o l'allattamento è limitata.

L'amorolfina non deve essere usata durante la gravidanza e/o l'allattamento a meno che non sia chiaramente necessario

Effetti sulla capacità di guida di veicoli o utilizzo di macchinari

Non pertinente.

Lista degli eccipienti con effetti noti

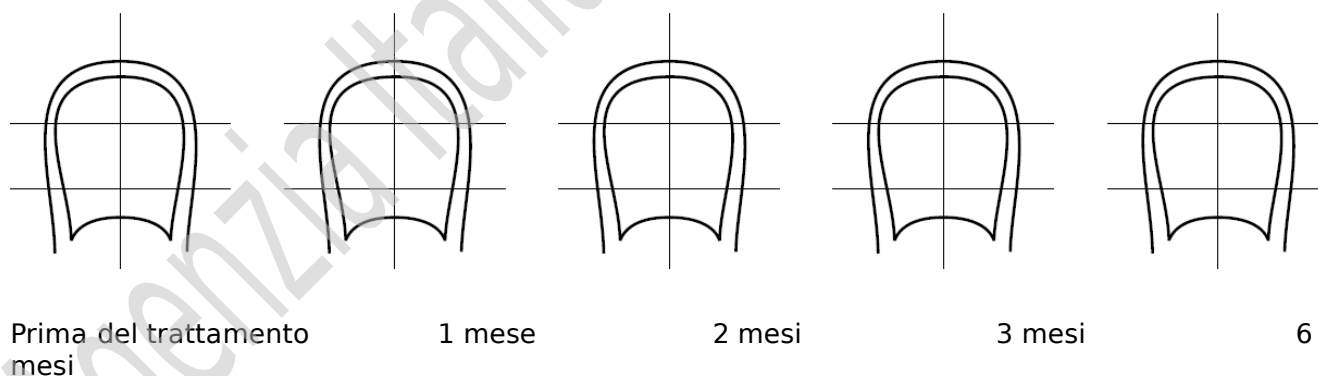
Non pertinente.

3. COME USARE ONILAQ 5% SMALTO MEDICATO PER UNGHIE

Istruzioni per un uso corretto

Prima di iniziare il trattamento

Riporti sul **diagramma** sottostante la porzione di unghia colpita dall'infezione. Questo aiuterà a ricordare, in fase di controllo, come si presentava l'unghia prima dell'inizio della terapia. Ogni 3 mesi, riporti sul diagramma come appare l'area affetta fino a quando l'unghia malata è ricresciuta completamente. Se le unghie interessate dall'infezione sono due, prenda come riferimento quella maggiormente danneggiata. Porti con sé questo Foglio Illustrativo per il consulto con il medico o il farmacista.



Dosaggio, modalità di somministrazione e/o via, frequenza e durata del trattamento

Posologia

LE UNGHIE DEVONO ESSERE TRATTATE UNA VOLTA ALLA SETTIMANA.

Il trattamento deve proseguire fino a quando l'unghia sana è ricresciuta, in genere occorrono circa 6 mesi di terapia per le unghie delle mani e da 9 a 12 mesi per le unghie dei piedi.

Le unghie crescono lentamente, pertanto potrebbero volerci dai 2 ai 3 mesi prima di notare un miglioramento. E' importante proseguire il trattamento con lo smalto medicato fino alla completa risoluzione dell'infezione e alla completa rigenerazione dell'unghia.

Se non si osservano miglioramenti dopo 3 mesi consultare il medico.

Modo di somministrazione

Seguire rigorosamente i **seguenti passaggi** per **ogni** unghia da trattare.



1. Preparare l'unghia

Eliminare eventuale smalto per unghie precedentemente applicato con un solvente per smalto. Con una limetta per unghie, limare l'intera superficie dell'unghia, in particolare l'area infetta.

ATTENZIONE: al fine di evitare la diffusione dell'infezione, non utilizzare la stessa limetta per limare le unghie sane. Assicurarsi che nessuno utilizzi le sue limette.



2. Pulire l'unghia

Utilizzare uno dei tamponi detergenti in dotazione nella confezione per pulire l'unghia. Conservare il tampone detergente che verrà utilizzato successivamente per pulire la spatola.



3. Trattare l'unghia

Immergere una delle spatole riutilizzabili nel flacone dello smalto. Lo smalto non deve essere strofinato sul bordo del flacone. Applicare lo smalto in modo uniforme su tutta la superficie dell'unghia. Lasciare asciugare per circa 3 minuti.

Ripetere il procedimento sopra descritto **per ognuna delle unghie infette**.

Prima di utilizzare il flacone **la volta successiva**, eliminare eventuali strati di smalto precedentemente applicati e limare nuovamente l'unghia. Pulire l'unghia con il tampone detergente e applicare nuovamente lo smalto come indicato sopra.

Dopo ogni applicazione di ONILAQ:

- **La spatola deve essere pulita con cura** utilizzando il tampone detergente in dotazione. Una spatola può essere utilizzata diverse volte, purché venga accuratamente pulita dopo ciascuna applicazione per evitare di contaminare le altre unghie. Utilizzare lo stesso tampone usato per pulire l'unghia. Non toccare le unghie trattate con il tampone detergente.
- **Rimuovere** con un tampone detergente lo smalto che può essere rimasto sulla parte esterna del tappo.
- **Richiudere** il flacone avvitandolo a fondo.
- **Eliminare** il tampone detergente facendo attenzione in quanto sostanza infiammabile.
- **Lavare accuratamente le mani.** Tuttavia, se lo smalto viene applicato sulle unghie delle mani, attendere fino a che sia completamente asciutto prima del lavaggio.

Avvertenze

- Non utilizzare unghie artificiali durante tutto il periodo di trattamento.
- Attendere fino a che lo smalto sia asciutto prima di procedere al lavaggio di mani o piedi. Quando lo smalto è asciutto, è resistente a sapone ed acqua: pertanto le mani e i piedi possono essere lavati come d'abitudine.

Durata del trattamento

E' importante proseguire il trattamento con lo smalto medicato fino alla completa risoluzione dell'infezione e alla completa rigenerazione dell'unghia. In genere occorrono circa 6 mesi di terapia per le unghie delle mani e da 9 a 12 mesi per le unghie dei piedi. Si vedrà l'unghia sana ricrescere con il ridursi dell'unghia malata.



Prima del trattamento



Dopo il trattamento

Se non si osservano miglioramenti dopo 3 mesi consultare il medico.

IMPORTANTE

- Se ONILAQ, 5% smalto medicato per unghie entra in contatto con occhi o orecchie, risciacquare immediatamente con acqua, e consultare subito il medico, il farmacista o rivolgersi al più vicino ospedale.

- Evitare il contatto con le mucose (es. bocca o narici). Non inalare lo smalto.
- Se lei o altri ingeriscono accidentalmente lo smalto contattare immediatamente il medico, il farmacista o rivolgersi al più vicino ospedale.

Sintomi e istruzioni in caso di sovradosaggio

Non pertinente.

Indicazioni se dimentica una o più applicazioni

Non pertinente.

Se interrompe il trattamento

Non pertinente.

4. POSSIBILI EFFETTI INDESIDERATI

Descrizione degli effetti indesiderati

Come tutti i medicinali, ONILAQ 5% smalto medicato per unghie può causare effetti indesiderati sebbene non tutte le persone li manifestino.

Le reazioni al medicinale sono rare. Sono state segnalate alcune anomalie ungueali (decolorazione dell'unghia, fragilità ungueale), sensazione di bruciore cutaneo, rossore, prurito, orticaria, vesciche e reazioni allergiche della cute. Tuttavia, queste reazioni possono essere direttamente correlate all'infezione ungueale.

Raro: può interessare fino a 1 su 1000 persone

Danneggiamento dell'unghia, decolorazione dell'unghia, fragilità delle unghie.

Molto raro: può interessare fino a 1 su 10.000 persone

Sensazione di bruciore cutaneo.

Non nota: la frequenza non può essere definita sulla base dei dati disponibili

Rossore, prurito, orticaria, vesciche e reazioni allergiche della cute.

Segnalazione degli effetti indesiderati

“Se uno qualsiasi degli effetti indesiderati si aggrava, o se nota la comparsa di un qualsiasi effetto indesiderato non elencato in questo foglio illustrativo, informi il medico o il farmacista.”

Lei può inoltre segnalare gli effetti indesiderati direttamente tramite il sistema nazionale di segnalazione all'indirizzo www.agenziafarmaco.gov.it/it/responsabili

Segnalando gli effetti indesiderati lei può contribuire a fornire maggiori informazioni sulla sicurezza di questo medicinale

5. COME CONSERVARE ONILAQ 5% SMALTO MEDICATO PER UNGHIE

Tenere il medicinale fuori dalla vista e dalla portata dei bambini.

Scadenza:

Non utilizzare il medicinale dopo la data di scadenza indicata sul flacone e sulla scatola dopo Scadenza. La data di scadenza si riferisce all'ultimo giorno del mese.

Modalità di conservazione:

Tenere il medicinale lontano da fonti di calore. Chiudere il flacone avvitando il tappo a fondo dopo ogni applicazione.

Avvertenze relative a segni visibili di deterioramento

I medicinali non devono essere gettati nell'acqua di scarico e nei rifiuti domestici. Chiedere al farmacista come eliminare i medicinali che non utilizza più. Questo aiuterà a proteggere l'ambiente.

6. CONTENUTO DELLA CONFEZIONE E ALTRE INFORMAZIONI**Lista completa dei principi attivi e degli eccipienti****Cosa contiene ONILAQ:****Il principio attivo è: amorolfina**

ONILAQ smalto medicato per unghie contiene 50 mg/ml (5% p/v) del principio attivo amorolfina (come amorolfina cloridrato)

Gli eccipienti sono:

copolimero dell'acido metacrilico (EUDRAGIT RL100), triacetina, butile acetato, etile acetato, alcool etilico assoluto.

Forma farmaceutica e contenuto**COME ONILAQ SI PRESENTA E CONTENUTO DELLA CONFEZIONE**

La confezione contiene 1 flacone da 2,5 ml di smalto medicato per unghie, spatole, tamponi detergenti e limette per unghie.

Nome e indirizzo del titolare dell'autorizzazione all'immissione in commercio e responsabile del rilascio lotti se non sono la stessa società**TITOLARE DELL'AUTORIZZAZIONE ALL'IMMISSIONE IN COMMERCIO**

Galderma Italia S.p.A. - Sede Legale Via dell'Annunciata, 21 Milano

PRODUTTORE

Laboratoires Galderma
ZI - Montdésir
74540 Alby Sur Chéran
France

Denominazione negli altri stati

Questo medicinale è autorizzato negli Stati Membri dello Spazio Economico Europeo con le seguenti denominazioni :

Francia : CURANAIL 5%

Irlanda : CURANAIL 5%

Italia : ONILAQ 5%

Data di approvazione del foglio illustrativo

Questo foglio è stato approvato l'ultima volta il:

RACCOMANDAZIONI E SUGGERIMENTI PER IL TRATTAMENTO

Micosi dell'unghia (onicomicosi): quali sono i fattori di rischio?

Unghie del piede:

- Traumi ripetuti di lieve entità alle unghie o ai piedi, dita dei piedi posizionate in modo scorretto,
- Indossare scarpe strette e/o scarpe in plastica o calze in materiale sintetico, che favoriscono il formarsi di umidità,
- Professioni che richiedono l'utilizzo di stivali o scarpe antinfortunistiche dal momento che possono aumentare la sudorazione,
- Sport che provocano urti ai piedi come judo o corsa e quelli praticati a piedi nudi come nuoto.

Unghie delle mani:

- Verificare la presenza di un'infezione fungina del piede (nota come dermatofitosi)
- Contatti frequenti con acqua (che può determinare un tipo di micosi nota come candidosi).
- Trauma o irritazione dell'unghia attraverso:
 - traumi ripetuti di lieve entità (giardinaggio...)
 - utilizzo di detersivi (detersivi in polvere o liquidi o altri prodotti aggressivi),
 - esposizioni dovute all'attività professionale (parrucchiere, estetiste, podologi).

Micosi dell'unghia (onicomicosi): come prevenire ed evitare il contagio?

- **Disinfettare** scarpe e calze. Se necessario chiedere consiglio al farmacista.
- **Trattare** tutte le parti infette delle unghie e dei piedi (compresa la pianta) non appena possibile.
- Utilizzare una salvietta personale per **evitare di contagiare** altre persone.
- **Asciugare** la zona tra le dita del piede con cura dopo la doccia o il bagno, per evitare di contagiare altre unghie o altre zone cutanee.

Micosi dell'unghia (onicomicosi): perché è importante seguire attentamente il trattamento?

Perché sia efficace, il trattamento deve essere applicato **per tutto il periodo previsto, senza interruzione, fino a completa rigenerazione dell'unghia.**

NON SCORAGGIATEVI!

- Il trattamento può richiedere 6 mesi per le unghie delle mani e da 9 a 12 mesi per le unghie dei piedi.
- Tutti i trattamenti hanno una lunga durata: per essere efficace il trattamento deve proseguire fino alla rigenerazione completa dell'unghia.

Per altre informazioni sull'onicomicosi:

Agenzia Italiana del Farmaco